



▲ Auffahrampen, 250 cm lang



▲ Die Auffahrampen werden in Haltern unter dem Rahmen transportiert

▼ Vordergitter



▼ Achsstoßdämpfer



▼ Reserverad



▲ Deichselfeder



▼ Hochplane



▲ Die Hochplane ist rundum zu öffnen, das Mittelrohr ist herausnehmbar



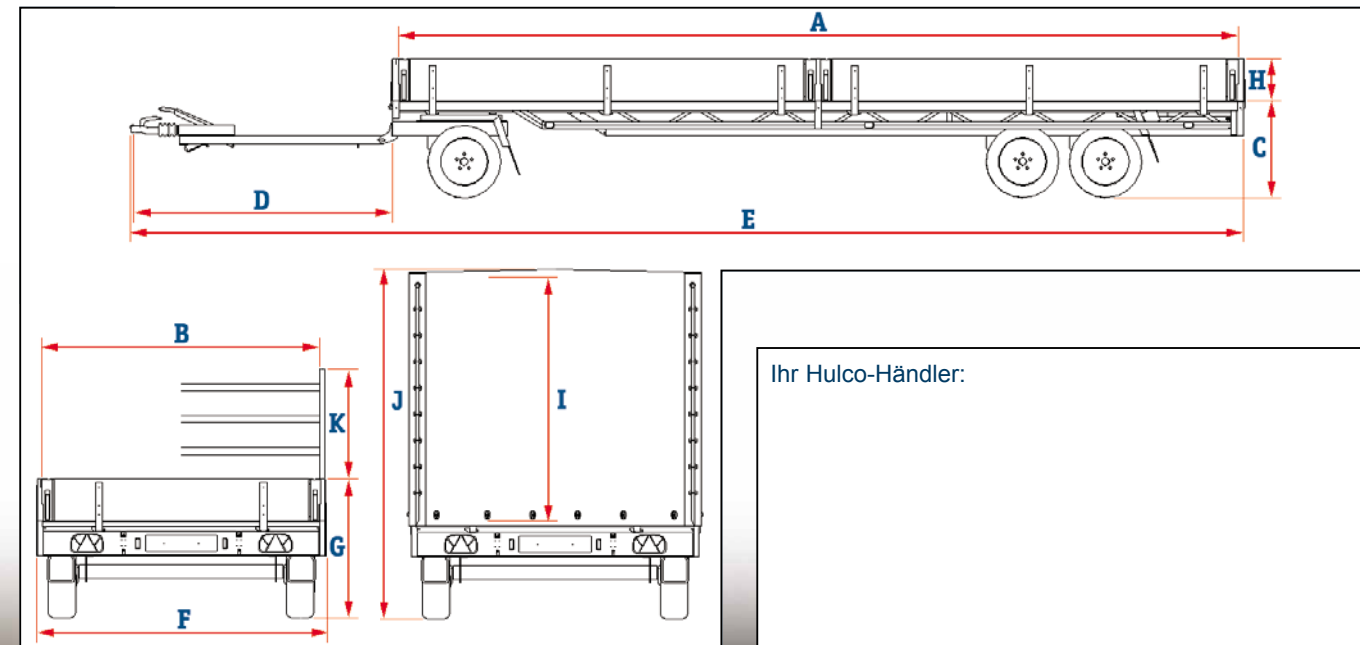
▲ Das Planengestell mit Aluminiumbrettern ist sehr stabil

ROTA

	ROTA-2 3002 502 x 203	ROTA-2 3003 611 x 203	ROTA-3 3502 502 x 203	ROTA-3 3503 611 x 203	ROTA-3 3504 811 x 203
Maße und Gewichte:					
Gesamtgewicht	3000/2500*	3000/2500*	3500/3000*	3500/3000*	3500/3000*
Anzahl der Achsen	2	2	3	3	3
Leergewicht	775	885	855	965	1100
Nutzlast	2225/1725*	2115/1615*	2645/2145*	2535/2035*	2400/1900*
Kastenlänge innen (A)	502	611	502	611	811
Kastenbreite innen (B)	203	203	203	203	203
Ladeflächenhöhe (C)	68	68	68	68	68
Deichsellänge (D)	187	187	187	187	187
Gesamtlänge (E)	699	808	699	808	1008
Gesamtbreite (F)	210	210	210	210	210
Gesamthöhe (G)	98	98	98	98	98
Bordwandhöhe (H)	30	30	30	30	30
Reifenmaß	185/60R12	185/60R12	185/60R12	185/60R12	185/60R12
Zubehör:					
Hochplane 180 cm	●	●	●	●	●
Einsteckhöhe (I)	175	175	175	175	175
Gesamthöhe (J)	257	257	257	257	257
Hochplane 210 cm	●	●	●	●	●
Einsteckhöhe (I)	205	205	205	205	205
Gesamthöhe (J)	287	287	287	287	287
Vordergitter	●	●	●	●	●
Gesamthöhe (K)	80	80	80	80	80
Auffahrampen	●	●	●	●	●
Deichselfeder	✓	✓	✓	✓	✓
Reserverad	●	●	●	●	●
Achsstoßdämpfer	●	●	●	●	●

Maße sind angegeben in cm, Gewichte in kg.
* Optionales Gewicht.

● Zubehör ist lieferbar bei bestimmten Anhängern.
✓ Zubehör gehört zur Standardausstattung.



Ihr Hulco-Händler:

www.hulco.eu



Qualität, Sicherheit und Benutzerkomfort



Drehschemelhänger sind vor allem für den Transport von großen und langen Materialien geeignet. Bei einem Drehschemelhänger entstehen keine Schwierigkeiten durch einen zu geringen oder zu hohen Kupplungsdruck. Dadurch werden unterwegs gefährliche Situationen verhindert, wie z.B. schleudern. **Hulco Trailers GmbH** stellt Anhänger in hervorragender Qualität her. Diese zeichnen sich besonders durch einen starken und stabilen Fachwerkrahmen aus. In der Praxis bedeutet dieses nicht nur eine höhere Nutzlast, sondern auch eine längere Lebensdauer.

Neben Qualität stehen auch Sicherheit und Benutzerkomfort im Vordergrund. Aus diesem Grunde verfügen unsere Drehschemelhänger über eine hochwertige Standardausstattung. Diese besteht unter anderem aus integrierter Beleuchtung, Ausziehröhre vorne und hinten sowie Seitenbordwände, welche völlig unter dem Boden herunterklappen, eine niedrige Ladefläche und viele Bindemöglichkeiten. In unserem Prospekt lesen Sie mehr darüber.

ROTA-2
3000 kg; 2 Achsen



ROTA-3
3500 kg; 3 Achsen



3 Ausziehröhre an Vorder- und Hinterseite

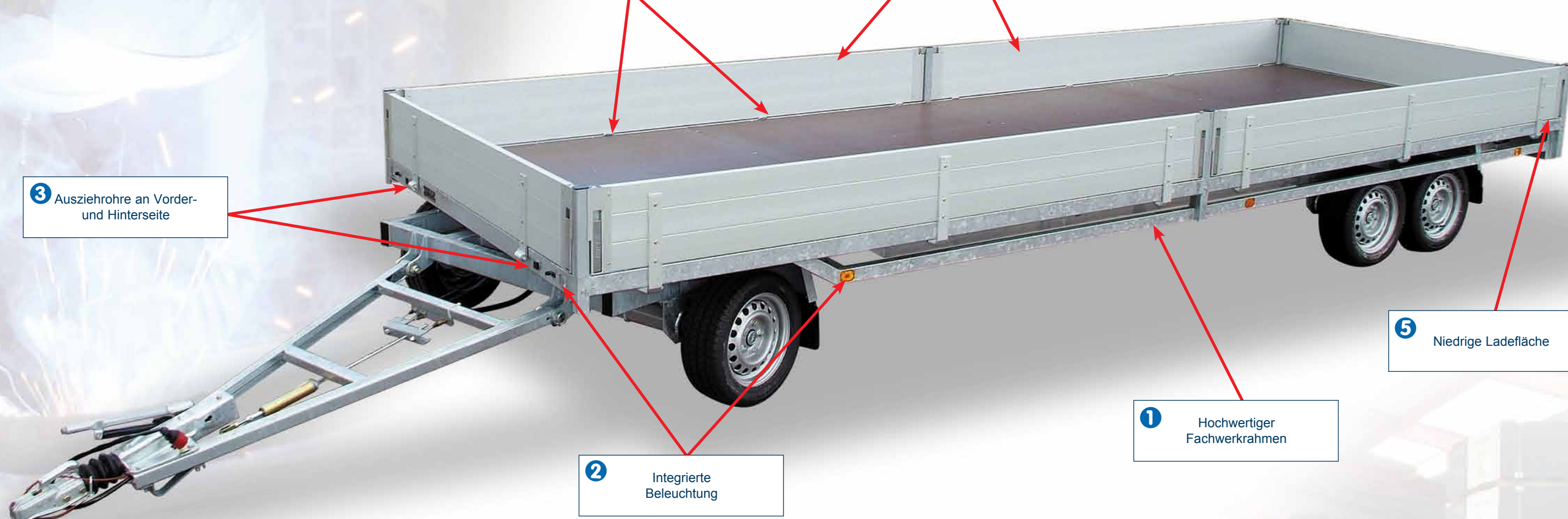
6 16 Bindehaken im Boden

4 Geteilte Seitenbordwände, welche völlig wegklappen

5 Niedrige Ladefläche

1 Hochwertiger Fachwerkrahmen

2 Integrierte Beleuchtung



1 HOCHWERTIGER FACHWERKRAHMEN

Der komplett geschweißte Rahmen ist aus Rohrprofilen aufgebaut. Insbesondere die Querverbindungen (auch Fachwerk genannt) und die große Anzahl an Querträgern garantieren einen starken und sehr stabilen Rahmen. Der geringe Abstand zwischen den Querträgern sorgt zudem für eine gute Unterstützung des Bodens.



2 IMMER SICHTBAR

Die Beleuchtung stellt oft ein anfälliges Teil des Anhängers dar. Mit unserer integrierten Beleuchtung gehört dies der Vergangenheit an. Sie verhindert nicht nur Beschädigungen, sondern sorgt auch für eine gute Sichtbarkeit gegenüber anderen Verkehrsteilnehmern. Das gibt ein sicheres Gefühl.



3 AUSZIEHROHRE AN VORDER- UND HINTERSEITE

Dank der einzigartigen, ausziehbaren Röhre an der Vorderseite ist es möglich, die Vorderklappe flach aufzulegen. Auf diese Weise kann eine längere Ladung einfach transportiert werden.

Sie können auch die Hinterklappe flach auf die ausziehbaren Röhre auflegen. Eine Beladung von übergroßen Ladeteilen an der Hinterseite stellt somit kein Problem dar.



4 SCHADENFREI BE- UND ENTLADEN

Die Seitenbordwände sind nicht nur in Teilen herunter zu klappen, sondern fallen außerdem ganz unter die Ladefläche. So können Sie zum Beispiel mit einem Gabelstapler bis an den Drehschemelhänger fahren, ohne die Bordwände und Scharniere zu beschädigen.

5 NIEDRIGE LADEFLÄCHE

Unsere Drehschemelhänger haben serienmäßig eine niedrige Ladefläche, welche durch die Verwendung eines kleinen Reifenmaßes ermöglicht wird. Eine niedrige Ladefläche bedeutet nicht nur einfaches Be- und Entladen, sondern ist auch für den Gebrauch von Auffahrampen von Bedeutung.



6 VIELE BINDEMÖGLICHKEITEN

Jeder Drehschemelhänger verfügt serienmäßig über sechzehn Bindehaken im Boden und zusätzliche Zurrhaken am Rahmen. Sie ermöglichen eine sichere Befestigung Ihrer Ladung.