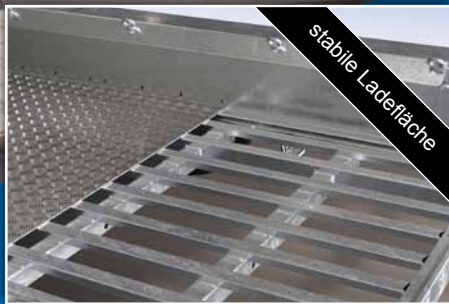


TERRAX

Minibaggertransporter

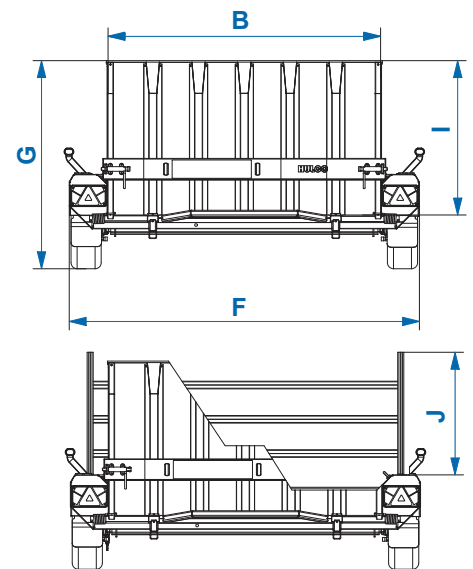


Der Hulco TERRAX ist ein robuster und funktioneller Minibaggertransporter. Die Basis des TERRAX bildet ein starkes und stabiles Fahrgestell. Die niedrige Ladeflächenhöhe von 32 cm und eine stabile Auffahrklappe gewährleisten einen kleinen Auffahrwinkel, so dass nahezu jedes Fahrzeug problemlos auf den Anhänger fahren kann. Der TERRAX verfügt serienmäßig über einen Boden aus Alutränenblech, welcher von vielen Längsträgern gut gestützt wird und somit eine stabile Ladefläche garantiert. Die Auffahrklappe ist mit Torsionsfedern, einem integrierten Stützbügel und soliden Verschlüssen ausgestattet. Die Funktionalität wird außerdem durch eine Schaufelablage, genügend Bindeösen und integrierter Beleuchtung abgerundet. TERRAX... Qualität der Extraklasse!

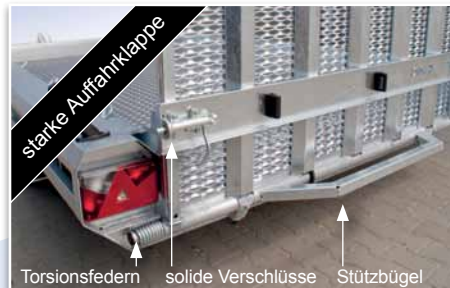
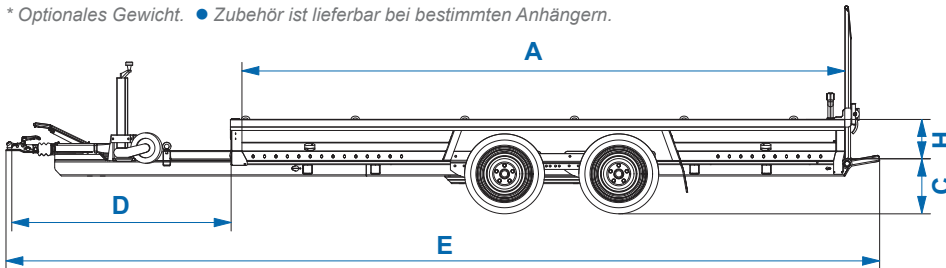
**STARKES FAHRGESTELL UND
EXTREM NIEDRIGE LADEFLÄCHE**



Abmessungen (cm) und Gewichte (kg)	TERRAX-2 3000 kg 294x150	TERRAX-2 3000 kg 394x180	TERRAX-3 3500 kg 394x180
Typenbezeichnung	T23001	T23002	T33502
Gesamtgewicht	3000 / 1500*	3000 / 1500*	3500 / 3000*
Anzahl der Achsen	2	2	3
Leergewicht	650	785	905
Nutzlast	2350 / 850*	2215 / 715*	2595 / 2095*
Kastenlänge innen (A)	294	394	394
Kastenbreite innen (B)	150	180	180
Ladeflächenhöhe (C)	32	32	32
Deichsellänge (D)	145	145	145
Gesamtlänge (E)	473	573	575
Gesamtbreite (F)	200	230	230
Gesamthöhe (G)	135	135	135
Randhöhe (H)	27	27	27
Klappenlänge (I)	100	100	100
Reifengröße	185/60R12	185/60R12	185/60R12
Zubehör:			
Vordergitter	•	•	•
Gesamthöhe (J)	80	80	80
Reserverad	•	•	•
Achsstoßdämpfer	•	•	•



* Optionales Gewicht. • Zubehör ist lieferbar bei bestimmten Anhängern.



Ihr Hulco-Händler:

