



Ansems

Anhänger

GT-Serie

Programmausschnitt der Ansems-Werke



Ansems
Anhänger
www.anssems.eu

Die Angaben über Maße, Gewichte und Abbildungen entsprechen den zur Drucklegung vorhandenen Kenntnissen. Farb-, Konstruktions- und Ausstattungsänderungen vorbehalten. Keine Gewähr für die Richtigkeit der Abbildungen und Angaben.

Ihr Ansems-Händler:

STAND: JANUAR 2009



Bad Bentheim

www.anssems.eu



GESCHICHTLICHES

Bereits 1977 wurde die Ansems Anhänger B.V. in den Niederlanden gegründet und stellte zunächst viele verschiedene Anhängermodelle für den niederländischen Markt her. Schon bald kamen auch Bestellungen aus dem Ausland hinzu.

Im Jahr 2003 führte Ansems dann die GT-Serie ein, die bei der Ansems Anhänger GmbH in Bad Bentheim, Deutschland, produziert wird. Von Beginn an hatten die Anhänger der Firma Ansems den Ruf als unverwüsthliche Anhänger mit höchster Qualität. Diese wird durch die präzise Arbeit mit den modernsten Technologien gewährleistet.

Bei Ansems wird nicht nur der Produktionsprozess an sich gewissenhaft kontrolliert, sondern auch jeder einzelne Anhänger zusätzlich einer gründlichen Endkontrolle unterzogen.

Ansems und Qualität sind somit unlösbar miteinander verbunden.

Der Standard-GT



GT 750-201



GT 750-251 R



GT 750-251 R



GTB 1200-251 R

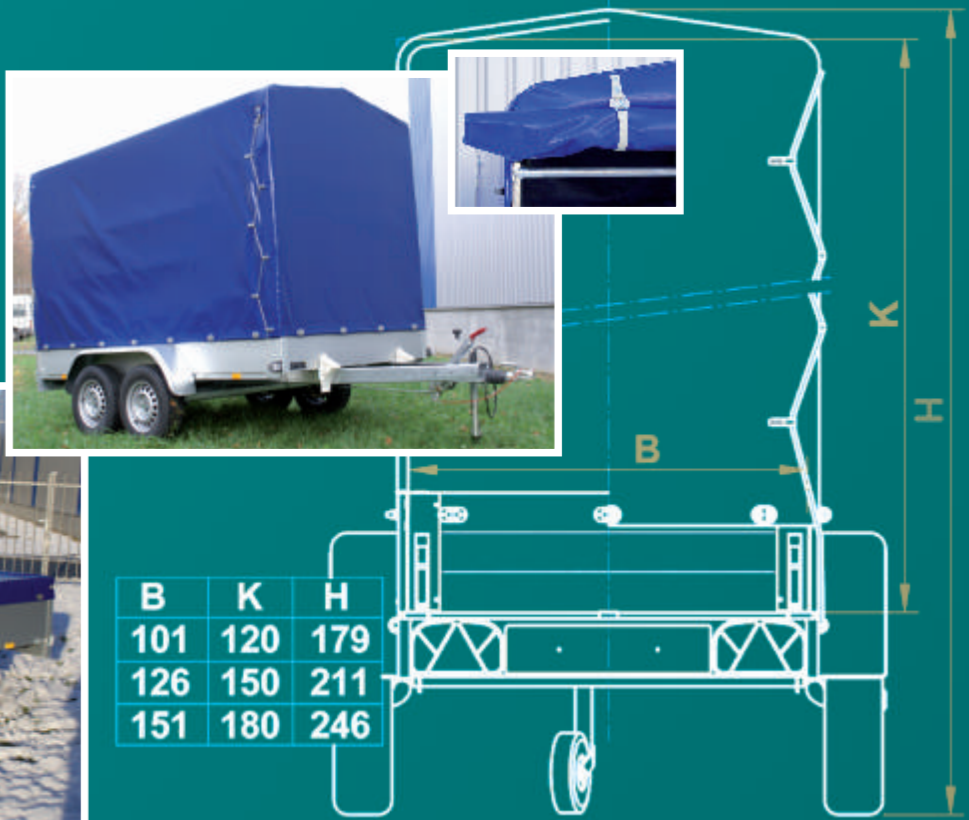


GTT 1500-251

Unschlagbar als Tandemanhänger bis 2.000 kg.

Vielseitig einsetzbar

Ausgestattet mit Stahlreling und Vordergitter, oder auch mit Flach- und Hochplane ist der GT ein für fast alle Zwecke geeigneter Anhänger.





ZUBEHÖR:



Deckel



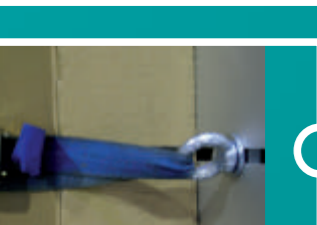
Aufsatzbordwand



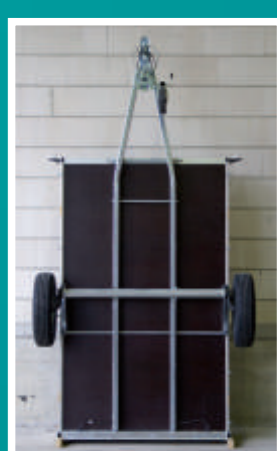
Stahlreling



Vordergitter



Bindeösen



Durchgehende Deichseln geben allen GT-Anhängern eine perfekte Unterstützung des Bodens.

Die GT-Anhänger haben durch ihre Bauart während der Fahrt einen geringen Luftwiderstand und sind...



GTT 2000-301 VT 3



GTB 750-211 HT

Erhältlich in den Höhen 48 cm, 83 cm, 118 cm und 153 cm.



GT 750-201 VT 1

Der Anssems GT Koffieranhänger



GTT 2000-301 VT 3



GTB 1200-251



GTT 1500-301 VT 2



GTT 2000-301 VT 3

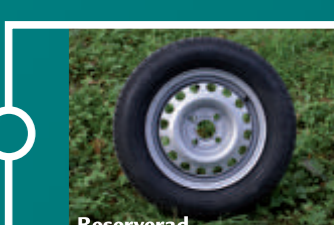
ZUBEHÖR:



Abstellstützen



Achsstossdämpfer



Reserverad



Reserveradhalter unten



Reserveradhalter vorn



Flachplane

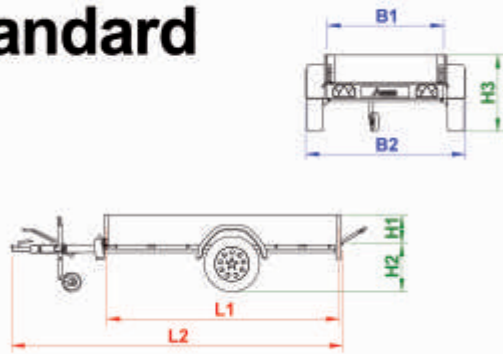


Hochplane

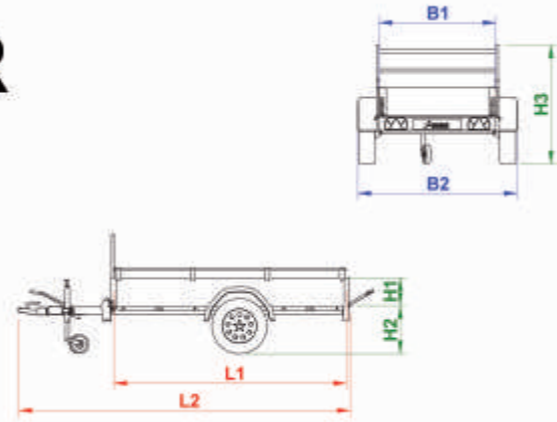
... bequem zu beladen.

GT – Technische Angaben

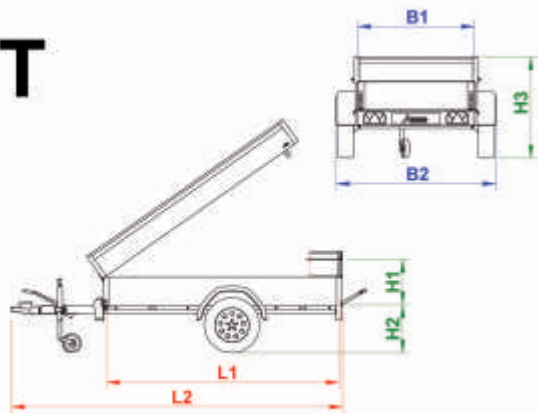
Standard



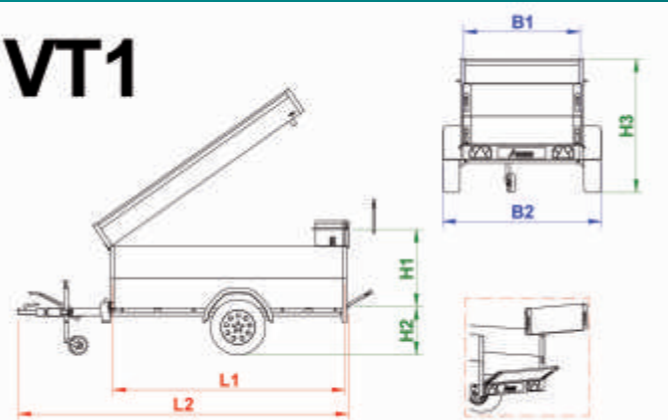
R



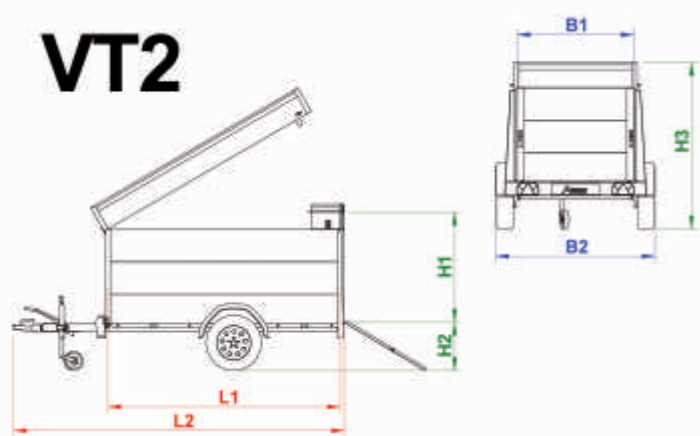
HT



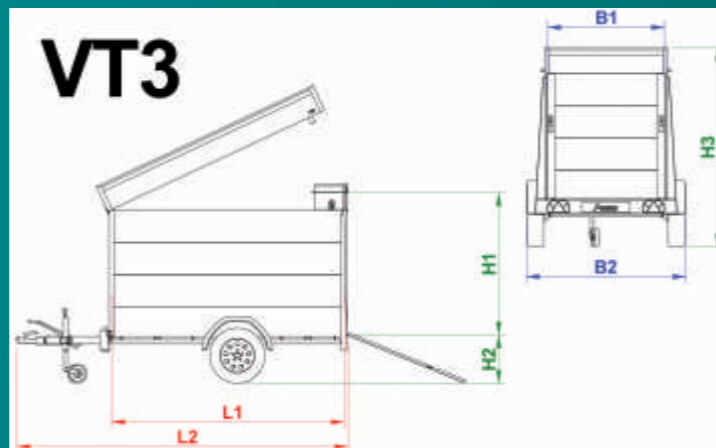
VT1



VT2



VT3



GT-Serie Technische Daten

Modell	Kasten Innenmaß L x B x H cm (L1 x B1 x H1)	Ges. Länge cm (L2)	Ges. Breite cm (B2)	Ges. Höhe cm (H3)	Ladehöhe cm (H2)	Ges. Gewicht kg	Leergewicht kg	Nutzlast kg	Bremse	Achsen (Stück)	Bereifung	Stützrad	Bindeösen außen (Stück)	Deckel/vorn	Bindeösen innen (Stück)	Abstellstützen	Hochplane
GT – Offen und mit Reling																	
GT 500-151 / R ¹	151 x 101 x 30	229	143	79	49	500	110/122	390/378	-	1	R 13	✓	8	-	-	•	• ²
GT 500-181 / R ¹	181 x 101 x 30	279	143	79	49	500	115/128	385/372	-	1	R 13	✓	8	-	-	•	• ²
GT 750-201 / R ¹	201 x 101 x 30	299	143	79	49	750	120/134	630/616	-	1	R 13	✓	8	-	-	•	• ²
GT 750-211 / R ¹	211 x 126 x 30	314	168	79	49	750	140/157	610/593	-	1	R 13	✓	8	-	-	•	• ³
GT 750-251 / R ¹	251 x 126 x 30	354	168	79	49	750	150/168	600/582	-	1	R 13	✓	8	-	-	•	• ³
GTB 750-211 / R ¹	211 x 126 x 30	319	168	79	49	750	155/172	595/578	✓	1	R 13	✓	8	-	-	•	• ³
GTB 750-251 / R ¹	251 x 126 x 30	359	168	79	49	750	165/183	585/567	✓	1	R 13	✓	8	-	-	•	• ³
GTB 1200-251 / R ¹	251 x 126 x 30	359	173	79	49	1160	195/213	965/947	✓	1	R 13	✓	8	-	-	•	• ³
GTB 1200-301 / R ¹	301 x 126 x 30	409	173	79	49	1160	205/224	955/936	✓	1	R 13	✓	8	-	-	•	• ³
GTT 1500-251 / R ¹	251 x 126 x 30	359	173	79	49	1500	240/258	1260/1242	✓	2	R 13	✓	8	-	-	•	• ³
GTT 1500-301 / R ¹	301 x 126 x 30	409	173	79	49	1500	250/269	1250/1231	✓	2	R 13	✓	8	-	-	•	• ³
GTT 2000-301 / R ¹	301 x 151 x 30	409	198	81	51	2000	340/364	1660/1636	✓	2	R 13	✓	8	-	-	•	• ⁴

GT – HT (mit Deckel)

Modell	Kasten Innenmaß L x B x H cm (L1 x B1 x H1)	Ges. Länge cm (L2)	Ges. Breite cm (B2)	Ges. Höhe cm (H3)	Ladehöhe cm (H2)	Ges. Gewicht kg	Leergewicht kg	Nutzlast kg	Bremse	Achsen (Stück)	Bereifung	Stützrad	Bindeösen außen (Stück)	Deckel/vorn	Bindeösen innen (Stück)	Abstellstützen	Hochplane
Zubehör/Extras																	
GT 500-151 HT	151 x 101 x 48	229	143	109	49	500	139	361	-	1	R 13	✓	8	✓	-	•	-
GT 500-181 HT	181 x 101 x 48	279	143	109	49	500	148	352	-	1	R 13	✓	8	✓	-	•	-
GT 750-201 HT	201 x 101 x 48	299	143	109	49	750	156	594	-	1	R 13	✓	8	✓	-	•	-
GT 750-211 HT	211 x 126 x 48	314	168	109	49	750	182	568	-	1	R 13	✓	8	✓	-	•	-
GT 750-251 HT	251 x 126 x 48	354	168	109	49	750	198	552	-	1	R 13	✓	8	✓	-	•	-
GTB 750-211 HT	211 x 126 x 48	319	168	109	49	750	197	553	✓	1	R 13	✓	8	✓	-	•	-
GTB 1200-251 HT	251 x 126 x 48	359	173	109	49	1160	243	917	✓	1	R 13	✓	8	✓	-	•	-

GT – VT1 (Innenhöhe 83 cm mit Deckel)

Modell	Kasten Innenmaß L x B x H cm (L1 x B1 x H1)	Ges. Länge cm (L2)	Ges. Breite cm (B2)	Ges. Höhe cm (H3)	Ladehöhe cm (H2)	Ges. Gewicht kg	Leergewicht kg	Nutzlast kg	Bremse	Achsen (Stück)	Bereifung	Stützrad	Bindeösen außen (Stück)	Deckel/vorn	Bindeösen innen (Stück)	Abstellstützen	Hochplane
Zubehör/Extras																	
GT 500-181 VT1	181 x 101 x 83	279	143	144	49	500	188	312	-	1	R 13	✓	8	✓	2	•	-
GT 750-201 VT1	201 x 101 x 83	299	143	144	49	750	198	552	-	1	R 13	✓	8	✓	2	•	-
GTB 750-211 VT1	211 x 126 x 83	319	168	144	49	750	240	510	✓	1	R 13	✓	8	✓	2	•	-
GTB 1200-251 VT1	251 x 126 x 83	359	173	144	49	1160	290	870	✓	1	R 13	✓	8	✓	2	•	-

GT – VT2 (Innenhöhe 118 cm mit Deckel)

Modell	Kasten Innenmaß L x B x H cm (L1 x B1 x H1)	Ges. Länge cm (L2)	Ges. Breite cm (B2)	Ges. Höhe cm (H3)	Ladehöhe cm (H2)	Ges. Gewicht kg	Leergewicht kg	Nutzlast kg	Bremse	Achsen (Stück)	Bereifung	Stützrad	Bindeösen außen (Stück)	Deckel/vorn	Bindeösen innen (Stück)	Abstellstützen	Hochplane
Zubehör/Extras																	
GTB 750-211 VT2	211 x 126 x 118	319	168	179	49	750	268	482	✓	1	R 13	✓	8	✓	4	✓	-
GTB 1200-251 VT2	251 x 126 x 118	359	173	179	49	1160	321	839	✓	1	R 13	✓	8	✓	4	✓	-
GTT 1500-301 VT2	301 x 126 x 118	409	173	179	49	1500	390	1110	✓	2	R 13	✓	8	✓	4	✓	-

GT – VT3 (Innenhöhe 153 cm mit Deckel)

Modell	Kasten Innenmaß L x B x H cm (L1 x B1 x H1)	Ges. Länge cm (L2)	Ges. Breite cm (B2)	Ges. Höhe cm (H3)	Ladehöhe cm (H2)	Ges. Gewicht kg	Leergewicht kg	Nutzlast kg	Bremse	Achsen (Stück)	Bereifung	Stützrad	Bindeösen außen (Stück)	Deckel/vorn	Bindeösen innen (Stück)	Abstellstützen	Hochplane
Zubehör/Extras																	
GTB 1200-251 VT3	251 x 126 x 153	359	173	214	49	1160	341	819	✓	1	R 13	✓	8	✓	6	✓	-
GTT 2000-301 VT3	301 x 151 x 153	409	198	216	51	2000	490	1510	✓	2	R 13	✓	8	✓	6	✓	-

- 1) Anhänger des Modells R sind mit Reling (Höhe 10 cm) und Vordergitter (Höhe 40 cm) ausgestattet.
 - 2) Die Innenhöhe der Hochplane beträgt 120 cm.
 - 3) Die Innenhöhe der Hochplane beträgt 150 cm.
 - 4) Die Innenhöhe der Hochplane beträgt 180 cm.
-) nicht montiert lieferbar
 - ✓) serienmäßige Ausstattung